

This Page Is Inserted by IFW Operations
and is not a part of the Official Record

BEST AVAILABLE IMAGES

Defective images within this document are accurate representations of the original documents submitted by the applicant.

Defects in the images may include (but are not limited to):

- BLACK BORDERS
- TEXT CUT OFF AT TOP, BOTTOM OR SIDES
- FADED TEXT
- ILLEGIBLE TEXT
- SKEWED/SLANTED IMAGES
- COLORED PHOTOS
- BLACK OR VERY BLACK AND WHITE DARK PHOTOS
- GRAY SCALE DOCUMENTS

IMAGES ARE BEST AVAILABLE COPY.

**As rescanning documents *will not* correct images,
please do not report the images to the
Image Problem Mailbox.**

MANUFACTURE OF LIQUID-CRYSTAL PANEL

Patent Number: JP59195222
Publication date: 1984-11-06
Inventor(s): YAMAMOTO OSAMU
Applicant(s): MATSUSHITA DENKI SANGYO KK
Requested Patent: [JP59195222](#)
Application Number: JP19830069433 19830419
Priority Number(s):
IPC Classification: G02F1/133; G02F1/13
EC Classification:
Equivalents:

Abstract

PURPOSE:To obtain a panel which has the improve linearity and adhesion of a seal part by superposing the 2nd transparent substrate upon the 1st transparent substrate after a specific amount of liquid crystal was dropped thereon, cooling them to a low temperature until the liquid crystal is frozen, and removing excessive liquid crystal and sealing the circumferential part of the substrates with resin.
CONSTITUTION:The specific amount of liquid crystal is dropped on the 1st transparent substrate and the 2nd transparent substrate 1' is put thereupon so that the liquid crystal is held to specific thickness; and they are cooled to freeze the liquid crystal 5, and its projecting part is removed. Then, the circumference of the substrates 1 and 1' and liquid crystal 3 is sealed with a sealant 6. Thus, the display device which has good linearity of the seal part, a wide display window, and superior adhesive strength of the seal part without the mixing of foams nor spread of sealing resin into the liquid-crystal layer is obtained in a shorter time than when an injection hole is formed in the liquid-crystal panel for injecting the liquid crystal.

Data supplied from the esp@cenet database - I2

⑨ 日本国特許庁 (JP)

⑩ 特許出願公開

⑫ 公開特許公報 (A)

昭59—195222

⑪ Int. Cl.³

識別記号

庁内整理番号

⑬ 公開 昭和59年(1984)11月6日

G 02 F 1/133
1/13

1 0 9

7348—2H
7448—2H発明の数 1
審査請求 未請求

(全 3 頁)

⑭ 液晶パネルの製造法

門真市大字門真1006番地松下電
器産業株式会社内

⑮ 特 願 昭58—69433

⑯ 出 願 人 松下電器産業株式会社

⑰ 出 願 昭58(1983)4月19日

門真市大字門真1006番地

⑱ 発 明 者 山本修

⑲ 代 理 人 弁理士 中尾敏男 外1名

明 細 書

1、発明の名称

液晶パネルの製造法

2、特許請求の範囲

第1の透明基板上に一定量の液晶を落とした後、第2の透明基板を重ね、その後低温にして液晶を凍結させた後余分な液晶を取り除き、その後透明基板の周囲をシールすることを特徴とする液晶パネルの製造法。

3、発明の詳細な説明

産業上の利用分野

本発明は、腕時計や電卓、パーソナルコンピュータなどの表示装置に用いることができる液晶パネルの製造法に関するものである。

従来例の構成とその問題点

近年、液晶を用いた表示装置は時計、電卓からパーソナルコンピュータ、ワードプロセッサ、カメラ用などとしてその使用される分野、数量共に年々徐々に増加しつつある。

以下、図面を参照しながら従来の液晶パネルに

ついて説明する。第1図は従来の液晶パネルの断面図であり、1、1'はガラス基板で、周囲がシール樹脂2によって封止されると共に、透明電極や配向膜など(図示せず)が形成され、間に液晶3が注入されている。第2図は第1図のA-A'断面矢視図であり、4は液晶の注入口の封止部である。

しかしながら、このような構成においては、シール樹脂2を2枚のガラス基板1、1'で押えつけるため、シール樹脂2がガラス基板1、1'間で広がり、機器に組み込む際、機器の表示窓の大きさをせばめてしまうという欠点を有している。また、液晶3をガラス基板1、1'の間に注入するためには、シール樹脂2に注入口を設けなければならない。液晶3を注入した後の注入口の封止は、パネル間への気泡の混入、注入口付近に付着した液晶による封止材の接着強度の低下を招くという欠点を有している。

発明の目的

本発明はこのような従来の欠点を解決するもので、液晶パネルを機器に組み込んだ際における表

示窓の大きさを広くとることができるようにすると共に、注入口を不要とする液晶パネルを得ることを目的とするものである。

発明の構成

この目的を達成するために本発明の液晶パネルは、第1の透明基板上に一定量の液晶を落とした後、第2の透明基板を重ね、その後低温にして液晶を凍結させた後余分な液晶を取り除き、その後透明基板の周囲をシール樹脂によってシールするものであり、これにより液晶パネルの外周に直線性がすぐれ、信頼性の高いシールを施すことができると共に機器に組み込んだ際に表示窓の大きさを広くとることができるものである。

実施例の説明

以下本発明の一実施例について、図面を参照しながら説明する。

第3図1〜6は本発明の一実施例における液晶パネルの製造法を示す図である。第3図において、1, 1'はガラス基板、3は液晶、5は凍結した液晶、6はシール樹脂である。

くしたものである。

なお、以上の実施例では、ガラス基板1, 1'のみを用いたが、透明なプラスチックフィルムを用いてもよい。

発明の効果

以上の説明から明らかなように本発明は、液晶を凍結させ、余分な液晶をとり除き、パネルの周囲をシールしているため、シール樹脂が広がらず、機器組み込みの際の表示窓を大きくとることができ、液晶の注入口をもたないため、注入時間を必要とせず、注入口封止部の信頼性の低下も防ぐことができるという効果が得られる。

4、図面の簡単な説明

第1図は従来の液晶パネルの断面図、第2図は第1図のA-A線で切取った断面図、第3図1〜6は本発明の一実施例における液晶パネル製造法における工程を示す断面図、第4図は本発明の他の実施例による液晶パネルの断面図である。

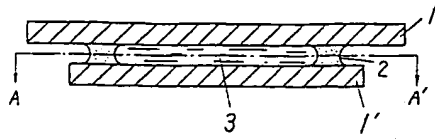
1, 1'……ガラス基板、3……液晶、5……凍結した液晶、6……シール樹脂。

まず、第1のガラス基板1を置く(第3図1)。このガラス基板1の上に一定量の液晶3を置く(第3図2)。次に、第2のガラス基板1'を、真空中に置くなどして気泡をさけながら、液晶3上にのせる(第3図3)。その後、低温にし液晶3を凍結させる(第3図4)。次に、余分な液晶5を取り除く(第3図5)。その後、シール樹脂6により封止を行なう(第3図6)。

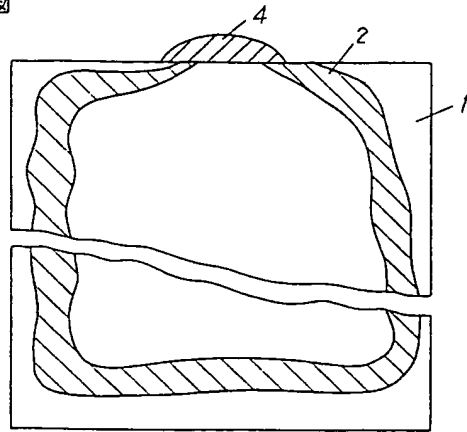
以上のように本実施例によれば、液晶3を凍結して不要な液晶を取り除き、その後ガラス基板1, 1'の周囲をシールすることにより、機器組み込みの際の表示窓を広げることができると共に、注入口を設けなくても液晶3の注入を行なうことができる。

第4図は本発明の他の実施例における液晶パネルの断面図を示すものであり、液晶3を凍結させた後、シールすべき部分に温度をかけるなどして、液晶を除去する量を多くすることによりガラス基板1, 1'の上にもシール樹脂6をのせるようにしてシールし、ガラス基板1, 1'の接着強度を大き

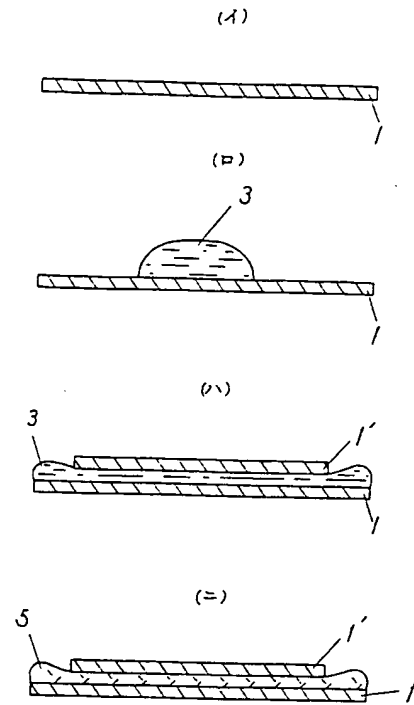
第 1 図



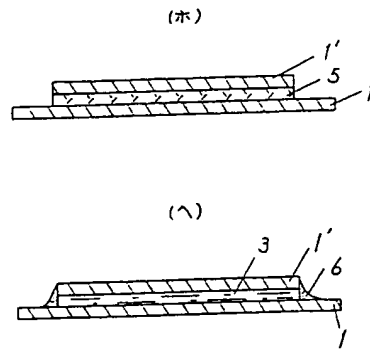
第 2 図



第 3 図



第 3 図



第 4 図

